

Fig. 1

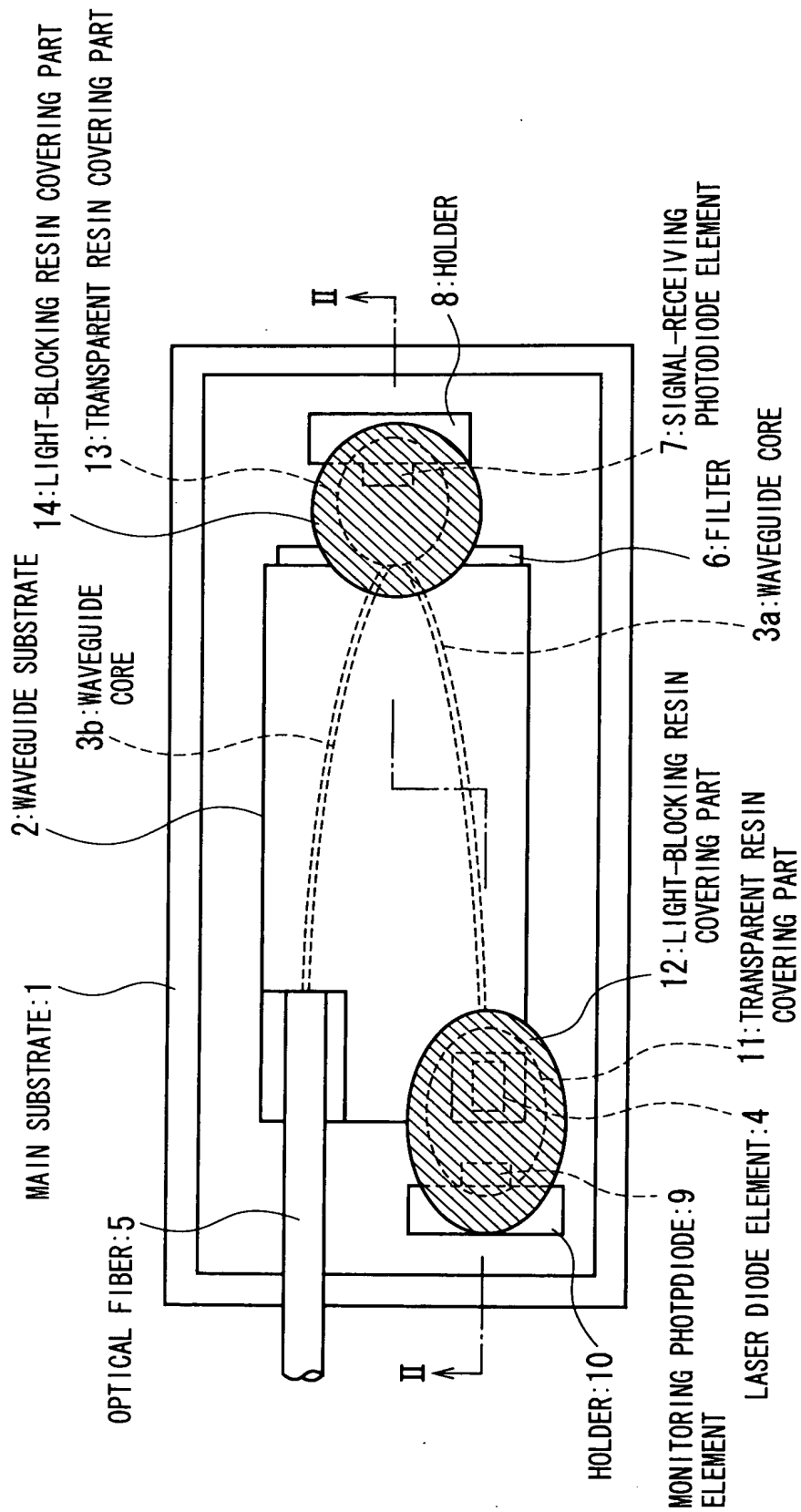


Fig. 2

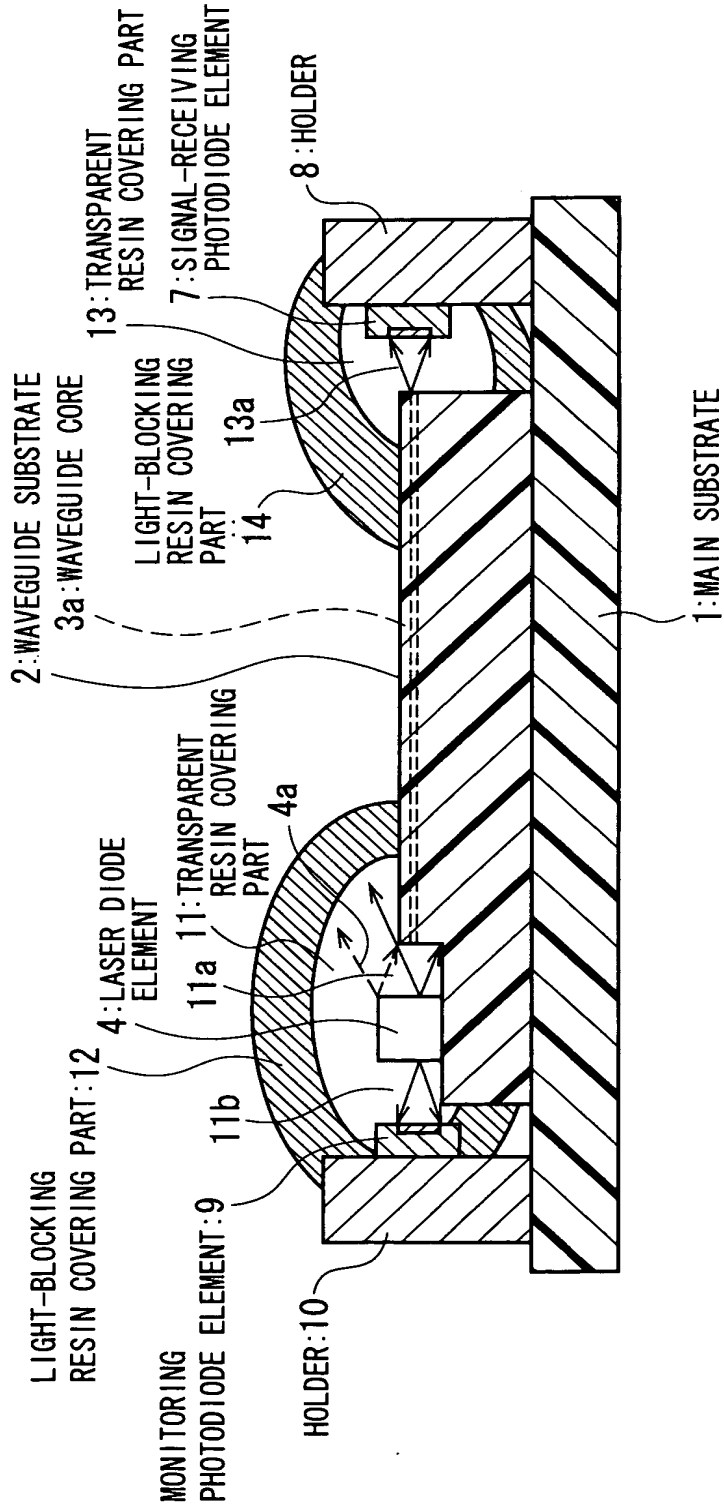
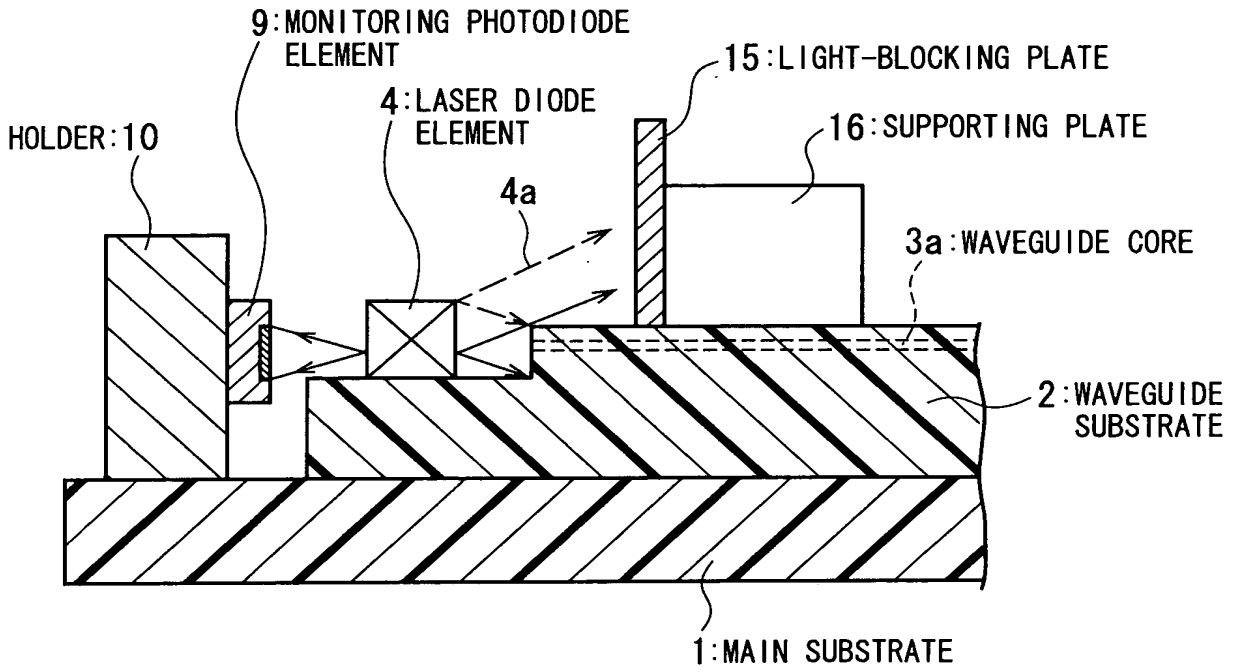


Fig. 3



000227" 6E96E460